

1. Se desea limitar la pérdida de calor a través de la pared de una caldera a 1900 kcal/h.m^2 . La pared plana es de un material que tiene una conductividad térmica de $1 \text{ kcal/h.m.}^\circ\text{C}$. Si la superficie interior de la pared se encuentra a 1100°C y la exterior a 400°C , calcular el espesor necesario.

2. La conductividad térmica de una lámina aislante varía con la temperatura mediante la siguiente ecuación:

$$k = 0,05 (1 + 0,0016T)$$

donde T se expresa en $^\circ\text{C}$ y k en $\text{kcal}/(\text{h.m.}^\circ\text{C})$

Si el espesor de la lámina es de 10 cm y las temperaturas a uno y otro lado son 400°C y 100°C , respectivamente, calcular:

a) El flujo de calor a través de la lámina, en $\text{kcal}/(\text{h.m}^2)$.

b) El perfil de temperaturas en el interior de la lámina.

3. Un tubo de plástico aislante ($k = 0,5 \text{ kcal}/(\text{h.m}^2).(\circ\text{C}/\text{m})$) tiene 5 mm de diámetro interno y 15 mm de diámetro externo. Dibujar el perfil de temperaturas y calcular la pérdida de calor por metro de longitud de tubo cuando las temperaturas de la superficie interna y externa se mantienen respectivamente a 300 y 50°C .

4. En el espacio interior de un horno esférico se generan 116 w ($\llcorner 100 \text{ kcal/h}$), que han de eliminarse a través de sus paredes. El diámetro interno del horno es $0,16 \text{ m}$ y su pared está constituida por una capa de aislante homogéneo de $0,10 \text{ m}$ de espesor. La temperatura del ambiente que rodea al horno es de 30°C y el coeficiente de transmisión de calor desde la superficie externa al ambiente $h_a = 58 \text{ w.m}^{-2}.\text{K}^{-1}$ ($\llcorner 50 \text{ kcal/h.m}^2.^\circ\text{C}$).

Dibujar el perfil radial de temperaturas.

- Dato: Conductividad calorífica del aislante $k = 0,232 \text{ w.m}^{-1}.\text{K}$ ($\llcorner 0,2 \text{ kcal/h.m.}^\circ\text{C}$).

5. Una placa metálica de $2 \cdot 10^{-3} \text{ m}$ de espesor separa un medio formado por vapor de agua saturado a 100°C del ambiente a 20°C . Con objeto de evitar la condensación del vapor sobre la placa metálica, se ha pensado en calentar ésta mediante una corriente eléctrica de forma que la pérdida de calor desde el vapor al ambiente sea nula.

a) Suponiendo una generación uniforme de calor en la placa al paso de la corriente eléctrica, calcular su valor mínimo para conseguir el propósito deseado.

b) En estas condiciones, dibujar el perfil de temperaturas en el interior de la placa.

- Datos:

CLASES PARTICULARES, TUTORÍAS TÉCNICAS ONLINE
LLAMA O ENVÍA WHATSAPP: 689 45 44 70

- - -

ONLINE PRIVATE LESSONS FOR SCIENCE STUDENTS
CALL OR WHATSAPP:689 45 44 70

Cartagena99

6. La síntesis de un producto se lleva a cabo en un reactor esférico de 40 cm de diámetro interno, cuya pared, de 4 cm de espesor, está constituida por un material de conductividad calorífica igual a 23,40 kJ/h.m.K

La reacción química, que se produce es exotérmica y libera 5440 kJ/h que se pierden a través de las paredes del reactor. La temperatura ambiente exterior es de 20°C y el coeficiente de transmisión de calor desde la superficie del reactor al ambiente de 90 kJ/h.m².K

Por un fallo en el sistema de agitación, se produce un gradiente radial de temperatura en el interior del reactor por quedar estático el medio de reacción, cuya conductividad calorífica puede considerarse constante e igual a 8,64 kJ/h.m.K. Alcanzado el régimen estacionario en esta situación, determinar :

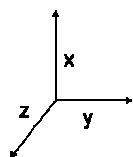
- Los perfiles de temperatura en la pared del reactor y en su interior.
- La temperatura máxima que alcanzará el medio de reacción.
- El flujo de energía perdido al exterior por el reactor.

- Nota : Supóngase despreciable el efecto de la convección natural.

7. Se dispone de una placa plana de un cierto material A, de 2 cm de espesor y 10 metros de largo por 10 m de ancho, recubierta por todas sus caras con una capa de 1cm de espesor de otro material B. En el material A existe

generación de energía de acuerdo con la siguiente expresión, $G = 10^8 \cdot x + 4 \cdot 10^7 \left[\text{W} / \text{m}^3 \right]$ donde x es la distancia desde el centro de la placa y está expresada en m. La temperatura en la superficie exterior del material B es de 900 K. Las conductividades caloríficas de A y de B son 100 y 10 $\text{W m}^{-1} \text{K}^{-1}$, respectivamente. Con las simplificaciones que considere oportunas, determine el perfil de temperaturas en cada material y a partir de él calcule:

- Temperatura a 5 mm del centro de la placa
- Temperatura a 15 mm del centro de la placa
- Caudal de calor en el centro de la placa
- Flujo de calor a 7 mm del centro de la placa
- Caudal de calor que se disipa hacia el exterior del sistema

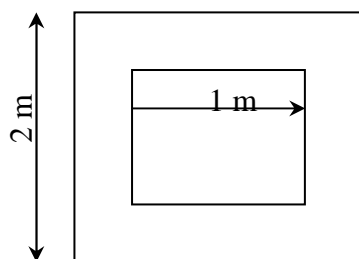


**CLASES PARTICULARES, TUTORÍAS TÉCNICAS ONLINE
LLAMA O ENVÍA WHATSAPP: 689 45 44 70**

**ONLINE PRIVATE LESSONS FOR SCIENCE STUDENTS
CALL OR WHATSAPP:689 45 44 70**

Cartagena99

8. Se tiene un conducto de humos cuadrado con las dimensiones y características indicadas en la figura:



La temperatura de la pared exterior es 100°C y la de la pared interior 1000°C. La conductividad térmica de la pared puede considerarse igual a 0,5 kcal/h.m².°C/m.

Calcular la distribución de temperatura y la pérdida calorífica a su través por unidad de tiempo, mediante el método gráfico.

9. Una tubería que puede considerarse de longitud infinita de 6 pulgadas de diámetro interno, conduce vapor de agua en unas condiciones que mantienen la temperatura exterior del tubo a 98°C. Con objeto de disminuir las pérdidas de calor al exterior hasta 0,1 kW por metro de tubo, se ha considerado enterrar la tubería en la tierra, cuya temperatura media se estima en torno a los 15°C y su conductividad térmica 0,6 W/m.K. Determinar la profundidad a la que debiera enterrarse la tubería, y en el caso de que fuera mayor de 0,5 m, determinar el espesor de un aislante (k = 0,03 W/m.K) que proporcionase en esa profundidad el mismo nivel de pérdidas energéticas.

10. Se tiene una barra paralelepédica de las siguientes características:

Dimensiones: longitud = 7 cm

Sección transversal = 4 cm²

Propiedades físicas: densidad = 1500 kg/m³

Calor específico = 0,3 kcal/kg°C <> 1,254 kJ/kg.°C

Conductividad térmica = 1,2 kcal/h.m.°C <> 5,01 kJ/kg.m.°C

Temperatura del medio fluido en contacto con los extremos de la barra = 20°C

Coefficiente de transmisión de calor de los extremos de la barra al medio,

h = 50 kcal/h.m².°C <> 209 kJ/kg.m².°C

Distribución inicial de temperaturas en la barra:

Distancia desde una base, cm	0	1	2	3	4	5	6	7
Temperatura, °C	500	450	400	350	300	250	200	150

**CLASES PARTICULARES, TUTORÍAS TÉCNICAS ONLINE
LLAMA O ENVÍA WHATSAPP: 689 45 44 70**

**ONLINE PRIVATE LESSONS FOR SCIENCE STUDENTS
CALL OR WHATSAPP:689 45 44 70**

mediante el metodo de incrementos finitos el perfil longitudinal de temperaturas en el interior de la barra.



Datos:

- Propiedades del sólido: - Conductividad térmica, $k = 8 \text{ kcal/h m } ^\circ\text{C}$
 - Calor específico, $c_p = 0.3 \text{ kcal/kg } ^\circ\text{C}$
 - Densidad, $\rho = 1600 \text{ kg/m}^3$

Coefficiente de transmisión de calor del fluido, $h = 80 \text{ kcal/h m}^2 \text{ } ^\circ\text{C}$

12. Una lámina de caucho de 1,5 cm de espesor a temperatura inicial de 25°C , se sitúa entre dos placas de acero calentadas eléctricamente a 150°C , en una prensa. La calefacción ha de interrumpirse cuando en el plano central de la lámina la temperatura sea de 140°C .

- Calcular la duración de la calefacción.
- Al final de la experiencia, ¿cuál será la temperatura de la lamina de caucho en un plano que dista 0,3 cm del plano central?
- ¿Cuánto tiempo habrá de transcurrir desde el inicio de la calefacción, para que se alcancen 140°C en el plano a que se refiere el apartado b)?
- Repetir el apartado a), suponiendo que la lámina de caucho se calienta sólo por una cara, estando la otra perfectamente aislada.

- Datos:

- Para el caucho: $k = 0,137 \text{ kcal/h.m}^2.\text{ } ^\circ\text{C/m}$
 $k/\rho C_p = 0,00027 \text{ m}^2/\text{h}$
 $h \text{ metal-caucho} = 4,880 \text{ kcal/h.m}^2.\text{ } ^\circ\text{C}$

13. Estimar la profundidad mínima a la que debería situarse una tubería de agua para evitar su congelación, si en el peor de los casos se puede producir un descenso brusco de la temperatura hasta -15°C que podría prolongarse hasta un período máximo de 60 días. Considérese que la temperatura inicial media del subsuelo es de 20°C , y que sus propiedades físicas medias son:

$$\rho = 2050 \text{ kg/m}^3 \qquad k = 0.52 \text{ W/m K} \qquad c_p = 1840 \text{ J/kg K}$$

14. En un proceso de fabricación de piezas cilíndricas de acero inoxidable se produce un enfriamiento de las mismas desde 600 K mediante un baño de aceite que se encuentra a 300 K con un valor del coeficiente individual de transmisión de calor medio de $500 \text{ W/m}^2 \text{ K}$. Si las dimensiones de cada cilindro son de 60 mm de longitud y 80 mm de diámetro, determinar las temperaturas en el centro del cilindro, en el centro de las superficies circulares y

**CLASES PARTICULARES, TUTORÍAS TÉCNICAS ONLINE
 LLAMA O ENVÍA WHATSAPP: 689 45 44 70**

**ONLINE PRIVATE LESSONS FOR SCIENCE STUDENTS
 CALL OR WHATSAPP:689 45 44 70**

determinar por el método de las diferencias finitas la distribución de temperaturas al cabo de 1.5 s. Considérese

una conductividad media del combustible nuclear de 30 W/m K y una difusividad térmica de $5 \times 10^{-6} \text{ m}^2/\text{s}$.

16. Una corriente de aire se hace circular por el interior de una conducción cilíndrica de $2,5 \text{ cm}$ de radio y 5 m de longitud. El caudal másico de aire es de 5 kg/h , siendo su temperatura inicial de 130°C . Sabiendo que la pared de la tubería se mantiene a 40°C , determinar la temperatura de la corriente de aire a la salida de ese tramo de conducción.

17. Se desea incrementar en 40°C la temperatura de una corriente de 14 kg/h de agua a 30°C , haciéndola pasar a través de una conducción de sección circular con un diámetro de 5 mm . Puede suponerse que la temperatura de la pared de la conducción es constante e igual a 120°C . Calcular la longitud de tubería necesaria para alcanzar la temperatura deseada.

18. Determinar el incremento de temperatura que experimenta un caudal de 4500 kg/h de agua, inicialmente a 25°C , al circular por el interior de una conducción de 4 cm de diámetro a 70°C . Considérense los siguientes casos:

- Tubería lisa con una longitud de 3 m .
- Tubería rugosa de 3 m de longitud con $\epsilon/D = 0,01$.
- Tubería lisa dividida en tres tramos de 1 m de longitud cada uno.

19. Un aceite atraviesa una conducción de 2 cm de diámetro y 1 m de longitud, manteniéndose la temperatura de la pared constante en 50°C . Determinar:

Para qué caudales másicos el mecanismo controlante del transporte de calor es la convección natural o la convección forzada.

¿Cuál es el valor del coeficiente individual de transmisión de calor en el límite de separación entre CN y CF en el caso de tuberías horizontales?.

Notas:

Supóngase que la temperatura media del aceite es de 30°C con las siguientes propiedades físicas a 40°C :

$$\rho = 877,9 \text{ kg/m}^3 \quad c_p = 1951 \text{ J/kg K}$$

$$\mu = 0,253 \text{ kg/m s}$$

$$k = 0,145 \text{ W/m K}$$

$$\beta = 0,7 \times 10^{-3} \text{ K}^{-1}$$

20. Una corriente de aire se desplaza sobre el exterior de un cilindro de 30 cm de diámetro en dirección perpendicular al eje del mismo. Inicialmente el aire se encuentra a 20°C , moviéndose con una velocidad de 4 m/s .

**CLASES PARTICULARES, TUTORÍAS TÉCNICAS ONLINE
LLAMA O ENVÍA WHATSAPP: 689 45 44 70**

**ONLINE PRIVATE LESSONS FOR SCIENCE STUDENTS
CALL OR WHATSAPP:689 45 44 70**

Cartagena99

21. Sobre la parte superior de una placa plana a $131,5^{\circ}\text{C}$ fluye una corriente de aire con una velocidad de $0,15\text{ m/s}$ y una temperatura de 15°C . La placa posee una longitud de 2 m (en dirección paralela a la corriente de aire) y una anchura de $0,3\text{ m}$, encontrándose térmicamente aislada por la parte inferior. La superficie de la placa se comporta como gris con una emisividad de $0,8$.

Determinar el caudal de calor que pierde la placa.

22. La pared de una casa posee un espesor de 40 cm y una altura de $2,6\text{ m}$. La cara interior se encuentra a una temperatura de 25°C , mientras que la temperatura del medio exterior puede considerarse de 5°C . Determinar el caudal de calor que pierde la pared por metro de anchura de la misma en los siguientes casos:

21. La pared es enteramente de ladrillo con $k = 0,45\text{ W/m K}$.

22. La pared está constituida por dos capas de ladrillo de 10 cm de espesor cada una separadas por una cámara de aire de 20 cm .

23. Agua a presión atmosférica se somete a ebullición sobre una superficie de acero inoxidable mecánicamente pulida que se calienta de forma eléctrica por la parte inferior, manteniéndose su temperatura en el lado del agua en 106°C . Calcular:

a) Flujo de calor entre la superficie y el agua, comparándolo con el flujo de calor crítico.

b) La máxima diferencia de temperaturas con la que se podría trabajar en la zona de ebullición nucleada.

- Datos:

Calor latente de vaporización: 2273 KJ/kg

Densidad del vapor (100°C): $= 0,602\text{ kg/m}^3$

24. Un condensador de vapor está constituido por 400 tubos alineados en disposición cuadrada. El diámetro externo de los tubos es 6 mm . Si los tubos están en contacto con vapor de agua saturado a $0,15\text{ bar}$ y la temperatura de los mismos se mantiene en 25°C , ¿Cuál es el caudal de vapor que condensa por unidad de longitud del bloque de tubos?

Datos: propiedades físicas del vapor de agua a $39,5^{\circ}\text{C}$:

$$\rho_g = 0,098\text{ kg/m}^3$$

$$\lambda = 2373\text{ KJ/kg}$$

25. Un cambiador de calor de tubos concéntricos y flujo en contracorriente se utiliza para enfriar el aceite

**CLASES PARTICULARES, TUTORÍAS TÉCNICAS ONLINE
LLAMA O ENVÍA WHATSAPP: 689 45 44 70**

**ONLINE PRIVATE LESSONS FOR SCIENCE STUDENTS
CALL OR WHATSAPP:689 45 44 70**

$65,6^{\circ}\text{C}$ hasta $39,4^{\circ}\text{C}$ utilizando un caudal máximo de agua de refrigeración de $6,30\text{ kg/s}$ disponible a 10°C . Para la

construcción de este cambiador se dispone de tubo de una pulgada de diámetro externo. Suponiendo para el diseño

preliminar un valor del coeficiente global de transmisión de calor de $568 \text{ W/m}^2 \text{ K}$, compare las siguientes alternativas: a) cambiador de tubos concéntricos y flujo paralelo, b) cambiador de tubos concéntricos y flujo en contracorriente, c) cambiador de carcasa y tubos con dos pasos por carcasa y 72 pasos por tubos, y d) flujo cruzado con el fluido por carcasa sin mezclar.

27. Un cambiador de calor multitubular de un paso por carcasa y dos por tubos, trabaja con 1 kg/s de una fracción petrolífera (calor específico = 2100 J/kg K ; densidad = 800 kg/m^3 ; viscosidad = 2 cp) que se enfría desde 340 K hasta 310 K por el interior de los tubos. Como refrigerante se utiliza agua que circula por el lado de la carcasa y se introduce a 290 K , abandonando el cambiador a 300 K . Un cambio en las condiciones de operación de la planta hace necesario enfriar esta fracción desde 370 K pero con un caudal volumétrico que representa un 75% del caso anterior. Estímese la temperatura de salida de la fracción petrolífera si se mantienen el caudal y la temperatura de entrada del agua de refrigeración.

28. Para esterilizar un medio de cultivo se precalienta éste en un cambiador de calor desde 25°C hasta 100°C con un caudal de 3000 l/h utilizando otra solución procedente de otro esterilizador que lo abandona a 120°C con un caudal de 2000 l/h

El cambiador de calor está formado por dos tubos concéntricos de $2,6$ y 4 cm de diámetro interno, respectivamente, circulando el fluido frío por el tubo interior en contracorriente con el fluido caliente y teniendo la pared que separa las dos soluciones un espesor de 4 mm .

Los valores de los coeficientes individuales de transmisión de calor de las disoluciones son los siguientes:

$h' = 2000 \text{ kcal}/(\text{h}\cdot\text{m}^2\cdot^\circ\text{C})$ (fluido caliente)

t ($^\circ\text{C}$)	25°C	60°C	100°C
--------------------------	--------------------	--------------------	---------------------

$h'' \text{ kcal}/(\text{h}\cdot\text{m}^2\cdot^\circ\text{C})$	1700	1750	1814
---	--------	--------	--------

Calcular:

a) La temperatura a la cual abandona el cambiador la solución procedente del esterilizador.

b) La longitud que ha de poseer el cambiador para lograr la transmisión deseada.

- Datos y notas:

Conductividad de la pared $k = 177 \text{ kcal}/(\text{h}\cdot\text{m}^2\cdot^\circ\text{C}/\text{m})$

Densidad del fluido caliente = $1,22 \text{ g/cm}^3$

Densidad del fluido frío = 1 g/cm^3

Tómense los calores específicos de las dos disoluciones iguales a la unidad

**CLASES PARTICULARES, TUTORÍAS TÉCNICAS ONLINE
LLAMA O ENVÍA WHATSAPP: 689 45 44 70**

**ONLINE PRIVATE LESSONS FOR SCIENCE STUDENTS
CALL OR WHATSAPP:689 45 44 70**

Cartagena99

globales de transmisión de calor serán de 3900 kcal/h.m².°C para el primero y 1950 para el segundo efecto.

Utilizar como condición de diseño que $A_1 = A_2$.

Calcúlese el área de evaporación de cada efecto.

Calcúlese el consumo de vapor de calefacción.

- Datos:

Suponer que la elevación del punto de ebullición es despreciable en ambos efectos.

Supóngase que los condensadores abandonan ambos efectos a sus temperaturas de ebullición.

Supóngase que el calor específico de todas las disoluciones es aproximadamente el del agua, c_p

30. Un evaporador de doble efecto con circulación en contracorriente se utiliza para concentrar 10000 kg/h de una disolución salina desde el 10 al 40% en peso. La disolución diluida se introduce en el segundo de los efectos a 25 °C mientras que en el primero se emplea como agente calefactor vapor de agua saturado a 125 °C. Calcular :
El área de calefacción en cada efecto (supuestos iguales) si el vapor que sale del segundo condensa a una presión de 221 mm Hg.

Economía y capacidad del sistema de evaporación

Datos y notas

Coefficientes de transmisión de calor :

Primer efecto: $U_1 = 2600$ kcal/h m² °C Segundo efecto: $U_2 = 1800$ kcal/h m² °C

Elevación del punto de ebullición

Primer efecto: 12 °C

Segundo efecto: 8 °C

Calores específicos :

Soluciones salinas: $c_p = 0.85$ kcal/kg °C Vapor de agua: $c_p = 0.46$ kcal/kg °C

Agua

Ecuación de Antoine : $\ln P_v = 18,3036 - \frac{3816,4}{T - 46,13}$ (P_v (mm Hg); T (K))

Ecuación de Regnault: $r = 606,5 - 0,696 T$ (T (°C); r (kcal/kg))

31. Se desea diseñar un sistema de evaporación de doble efecto, con circulación en contracorriente, para concentrar 1500 kg/h de una disolución acuosa de ácido láctico, desde 3% en peso hasta 40% en peso. La disolución diluida entra al evaporador a 25°C y el vapor de calefacción utilizado en el primer efecto condensa a 119°C. La temperatura de condensación del vapor efluente del segundo efecto es de 49°C. Calcular:

**CLASES PARTICULARES, TUTORÍAS TÉCNICAS ONLINE
LLAMA O ENVÍA WHATSAPP: 689 45 44 70**

**ONLINE PRIVATE LESSONS FOR SCIENCE STUDENTS
CALL OR WHATSAPP:689 45 44 70**

que interviene en el segundo efecto de 2°C.

Los coeficientes globales de transmisión de calor son 1400 y 1900 kcal/(h.m².°C) en el primer y segundo efectos, respectivamente.

Para el cálculo de los calores latentes de condensación del vapor de agua utilícese la ecuación de Regnault:

$$r = 606,5 - 0,695 t \quad (r, \text{kcal/kg}; t, ^\circ\text{C}).$$

32. ¿Cuáles son los valores numéricos de los factores geométricos F_{11} , F_{12} , F_{21} y F_{22} para la radiación directa en cada uno de los casos siguientes referidos a un emisor negro A_1 y a un receptor, negro también, A_2 ?

Cilindros concéntricos $D_2/D_1 = 3/1$, ambos muy largos en relación con sus diámetros.

Esferas concéntricas $D_2/D_1 = 3/1$.

33. Una superficie difusa que se encuentra a 1600 K posee la siguiente distribución de emisividad monocromática hemiesférica:

$$\epsilon_\lambda = 0,4 \text{ para } 0 \leq \lambda \leq 2 \mu\text{m}$$

$$\epsilon_\lambda = 0,8 \text{ para } 2 < \lambda \leq 5 \mu\text{m}$$

$$\epsilon_\lambda = 0,0 \text{ para } \lambda > 5 \mu\text{m}$$

Determine la emisividad total hemiesférica y el poder emisor de dicha superficie. ¿A qué longitud de onda presenta un máximo el poder emisor monocromático?

34. Una esfera metálica de pequeño tamaño está recubierta por una capa de un determinado material opaco a la radiación. La esfera se encuentra inicialmente a una temperatura uniforme de 300 K, introduciéndose en un horno de tamaño muy superior al de la esfera y cuyas paredes se comportan como una superficie negra a 1200 K. Determine la emisividad y absortancia, ambas totales hemiesféricas, del material de recubrimiento en las condiciones iniciales y una vez alcanzado el régimen estacionario.

Datos:

Absortancia monocromática hemiesférica del recubrimiento:

$$\alpha_\lambda = 0,8 \quad \text{para } \lambda \leq 5 \mu\text{m}$$

$$\alpha_\lambda = 0,1 \quad \text{para } \lambda > 5 \mu\text{m}$$

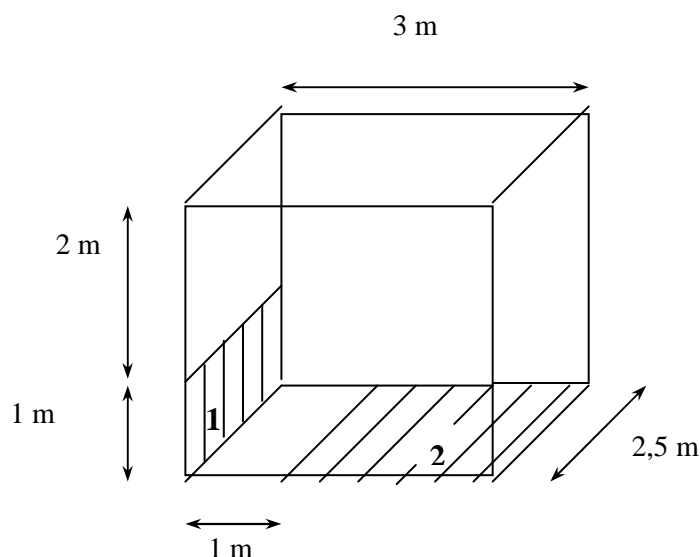
35. En el sistema cerrado y esquematizado en la figura, constituido por dos superficies negras 1 y 2 a 750°C y 245°C, respectivamente, y el resto superficies refractarias a temperatura uniforme, calcular:

- Caudal de calor intercambiado directamente entre ellas.
- Caudal de calor que intercambian a través de la superficie refractaria.

**CLASES PARTICULARES, TUTORÍAS TÉCNICAS ONLINE
LLAMA O ENVÍA WHATSAPP: 689 45 44 70**

**ONLINE PRIVATE LESSONS FOR SCIENCE STUDENTS
CALL OR WHATSAPP:689 45 44 70**

Cartagena99



36. Un disco A_1 , perfectamente aislado por una cara, y mantenido a temperatura constante, T_1 , en su cara descubierta, tiene una emisividad de 0,8 y cuando se expone a unos alrededores a temperatura de 0 K emite $10000 \text{ kcal}/(\text{h}\cdot\text{m}^2)$. Un segundo disco, A_2 , igual al anterior, con una emisividad de 0,5 y a una temperatura T_2 , emite en las mismas condiciones $2000 \text{ kcal}/(\text{h}\cdot\text{m}^2)$.

Calcular las temperaturas T_1 y T_2 .

Supongamos ahora que los dos discos A_1 y A_2 se enfrentan de modo que sus caras descubiertas se encuentren a una distancia igual a la mitad de su diámetro, y que las temperaturas T_1 y T_2 permanecen constantes. ¿Cual será el calor intercambiado directamente por radiación entre ambos discos en $\text{kcal}/(\text{h}\cdot\text{m}^2)$.

37. La pared de un recipiente termostático, está constituida por dos láminas aislantes entre las cuales se hace el vacío. Siendo la temperatura de la lámina interior igual a 100°C y la exterior a 20°C , hallar el flujo neto de calor hacia el exterior por m^2 de superficie de pared, supuesto que entre ambas láminas el calor sólo se transmite por radiación (emisividad de las láminas $\epsilon = 0,80$).

Si en el espacio comprendido entre ambas láminas, se introdujera una tercera de espesor despreciable y emisividad $\epsilon = 0,60$, ¿cuál sería la temperatura de la lámina intermedia? ¿Y el flujo neto de calor?.

Cartagena99

CLASES PARTICULARES, TUTORÍAS TÉCNICAS ONLINE
LLAMA O ENVÍA WHATSAPP: 689 45 44 70

ONLINE PRIVATE LESSONS FOR SCIENCE STUDENTS
CALL OR WHATSAPP:689 45 44 70